

NOVOTECNICA

GOL4M

kódolt rádióvezérelt kódkapcsoló egység szerelési utasítása

Dátum:

2008 szeptember

Fordította:

Dvorák László

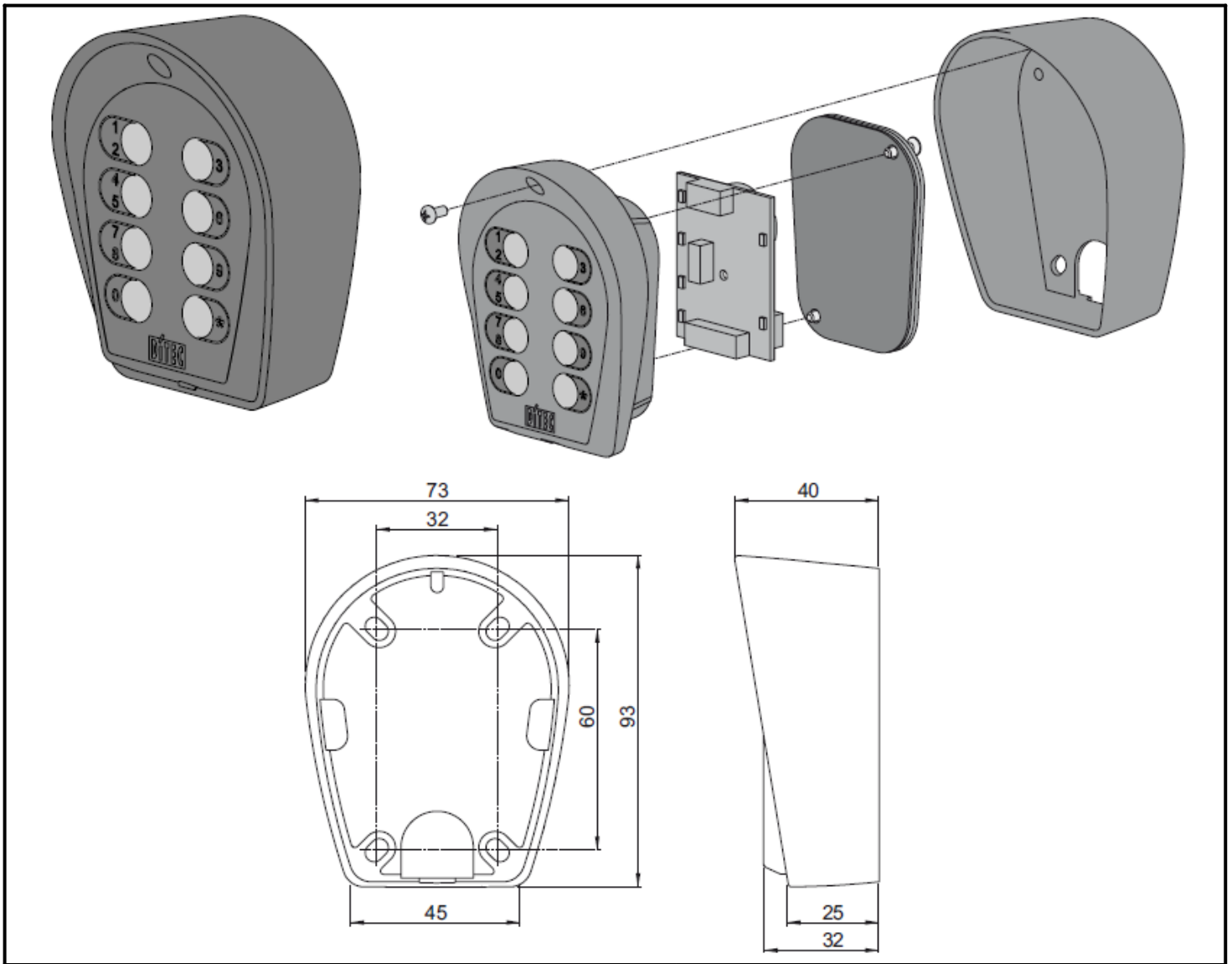
Ditec Kapunyitó

1182 Budapest Üllői út 565

+36-1-205-41-66 | +36-20-433-55-10

www.diteckapunyito.hu | info@diteckapunyito.hu

Verzió: 01/2008 (rev: 2007-09-11 alapján)



Táplálás	Hatótávolság	Frekvencia	Hőfok-tartomány	Védelmi fokozat	Átvitel ideje	Kódok hossza	Csatornák száma
Lithium elem 3V/ 200 mAó CR2032 típusú	30 – 60 m	433,92 MHz	- 20 °C / + 55 °C	IP55	2 másodperc	4 - 8	4

(*) A CR2032 típusú , vagy azzal egyenértékű elemeket használjon

NYILATKOZAT, HOGY AZ ESZKÖZ MEGFELEL A CE EU ELŐÍRÁSOKNAK

A Gyártó: DITEC S.p.A. – via Mons. Banfi, 3 21042
Caronno Pertusella (VA) – ITALY

Ezennel kijelenti, hogy a GOL4M (433,92 MHz- es) rádiós
távvezérlő kódkapcsoló megfelel az alábbi EC előírásoknak:
R&TTE Directive 1999/5/EC.

Caronno Pertusella. 2007.07.12.

Fermo Bressani
(Elnök)

1. FELSZERELÉS

A GOL4M rádióvezérlésű kódkapcsoló a motorizált ajtók és kapuk távvezérelt működtetésére használható. A GOL4M rádióvezérlésű kódkapcsoló kompatibilis az összes BIX vevőegységgel és a beépített vevővel rendelkező vezérlő egységgel.

Úgy rögzítse a GOL4M egységet, hogy teljes rálátása legyen az automata bejáratra, és az elhelyezése belül legyen a működési sávhatáron.

2. A GOL4M LETÁROLÁSA

- Nyomja meg a vevő egységen, vagy a vezérlő egységen lévő **PRG** gombot (vagy nyomja meg 5 másodpercre a már letárolt GOL4 távirányító PRG gombját). A **SIG** jelző LED lámpa kigyullad.
- Hajtsa végre az átvitelt a GOL4M kódkapcsoló valamelyik csatorna kódjának bebillentyűzésével (a bekapcsolt vevőegység vételi körzetén belül).
A GOL4M kódkapcsoló egység ezzel letárolódik. Ezen művelet alatt a **SIG** LED villogni fog. Ismétlje meg a műveletet a kiegészítő csatornák letárolásához, vagy bármilyen új billentyűzet aktiválásához.
- A legutolsó műveletet 10 másodperccel követően a automatikusan kilép az egység a letárolási műveletből, vagy ismételten megnyomhatja a PRG gombot; a SIG jelző LED kialszik.

3. A BELEPTETŐ KÓDOK MÓDOSÍTÁSA

Az S1 DIP-kapcsoló teszi lehetővé a kódot módosító funkció aktiválását, vagy deaktiválását.

S1=ON a kód módosítása letiltva

S1=OFF a kód módosítása engedélyezve

- A kódok-hossznak 4-8 karakter hosszúságúnak kell lennie.
- Az összes karaktert 3 másodpercen belül kell az előzőhöz képest beütni, ellenkező esetben az egység nem fogadja el azt érvényes karakternek.
- Az első bekapcsoláskor az alábbi gyári beállítások aktívak:
CH1 = 3333
CH2 = 4444
CH3 = 6666
CH4 = 7777

Néhány kód nem érvényesíthető. Az érvénytelen kódokra példák:

- 1111 ha az 1113 kódot egy másik csatornán ezzel egy időben már letárolták
- 13467890 ha az 1346 kódot egy másik csatornán ezzel egy időben már letárolták
- 2222 ha az 1111 kódot egy másik csatornán ezzel egy időben már letárolták
- 123, mert a karakterek száma kevesebb a minimális határt jelentő 4 karakternél
- 1234567890, mert a karakterek száma több a maximális határt jelentő 8 karakternél

A beléptető kód módosításához az alábbiakat hajtsa végre

- Üsse be a már letárolt kódot (pld. 3333)
- A hosszan tartó hangjelzés után, nyomja meg 5 másodpercre a [*] gombot
- Három rövid hangjelzés után, 15 másodpercen belül üsse be az új kódot (pld. 12345)
- Nyomja meg a [*] gombot
- Három rövid hangjelzés után, 5 másodpercen belül ismét üsse be az új kódot (pld. 12345), hogy ezzel megerősítse a bevitelét
- Nyomja meg a [*] gombot
- A megfelelő beállítást 6 rövid hangjelzés erősíti meg.

4. A BILLENTYŰZET MEGVILÁGÍTÁSA

A GOL4M egység bármelyik billentyűjének 2 másodpercre történő megnyomására a billentyűzetek háttér-világítása 5 másodpercre aktiválódik.

5. A GYÁRI BEÁLLÍTÓ KÓDOK VISSZAÁLLÍTÁSA (reset)

A P1 billentyű 5 másodpercig tartó megnyomása újra beállítja a gyári kódokat.

A JP1=OFF állás a gyári kódok újra beállítását megakadályozza.

6. A BILLENTYŰZET BLOKKOLÁSA

Birizgáláskor, a 2 percen túli, 25 helytelen kódmegeadás után a billentyűzet 2 percre blokkolódik. Ebben az állapotban a kódkapcsoló nem ismer fel semmilyen kódot, és nem bocsát ki hangjelzést. Ezen időszak elmúltával a kódkapcsoló visszatér a készütségi állapotába.

7. AZ ELEM CSERÉJE

Az elem cseréjénél rendkívül gondosan járjon el. Ügyeljen a polaritásra. Ne fogja meg csipesszel, vagy más eszközzel az elemet, elkerülve az azonnali lemerülést, vagy az elem felrobbanásának veszélyét.

Hogy biztos legyen az optimális működőképességről, évente célszerű kicserélni az elemet, vagy akkor, ha a vételi terület csökkenését érzékeli.